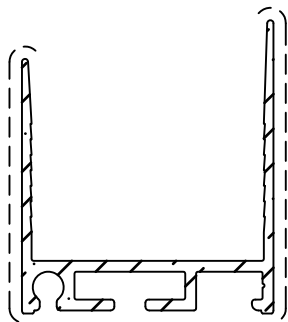
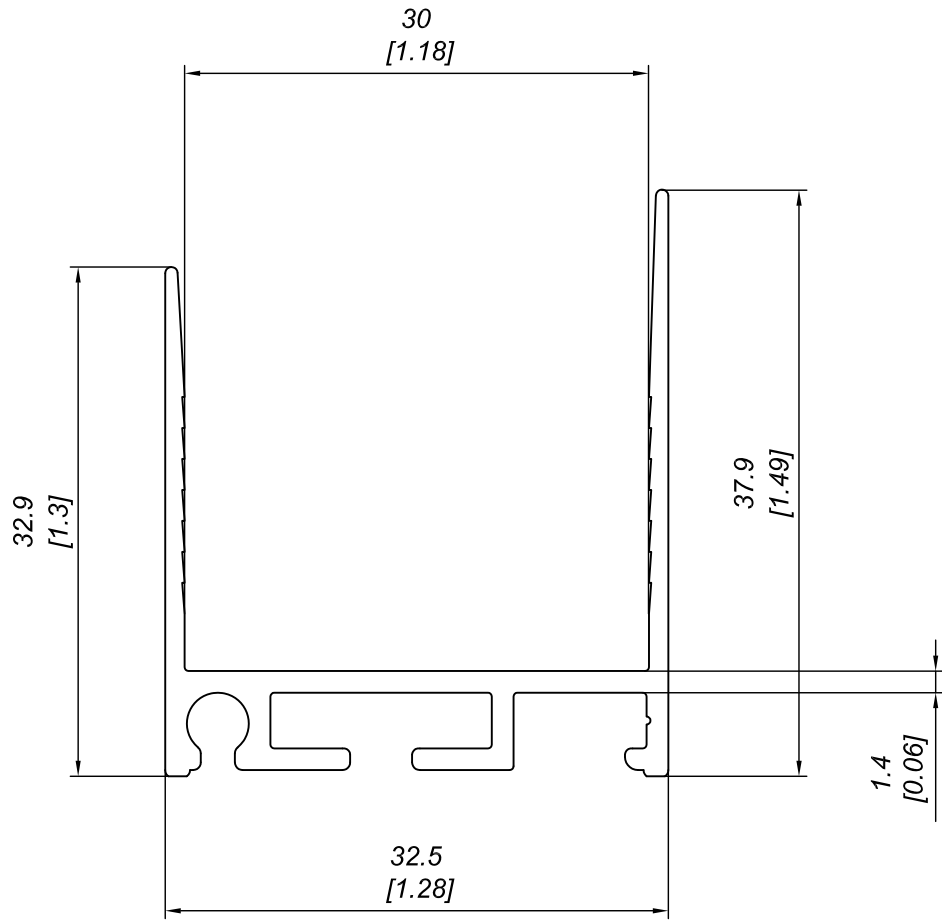


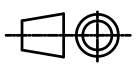
| | |
|--|---|
| QUANTITÀ BARRE FASCETTO SINGOLO SINGLE BUNDLE BARS QUANTITY | 10 bars |
| QUANTITÀ BARRE FASCIO INTERO WHOLE BUNDLE BARS QUANTITY | 360 bars |
| DIMENSIONI FASCIO INTERO WHOLE BUNDLE DIMENSION | 55x50x400 cm 21.65x19.68x157.48 inches |
| PESO FASCIO INTERO WHOLE BUNDLE WEIGHT | 624 kg 1375.68 lbs |



| | | | |
|------------------------------------|----------------------------------|--|----------------|
| DESCRIZIONE | | PROFILO FLANGIA INVISIBILE DA 30 mm | |
| DESCRIPTION | | 30 mm INVISIBLE FLANGE PROFILE | |
| MATERIALE MATERIAL | ALLUMINIO 6060 ALUMINIUM 6060 | TRATTAMENTO TREATMENT | T 5 |
| PESO TEORICO THEORETICAL WEIGHT | 0.433 kg/m 0.291 lbs/ft | NORMA TOLLERANZA STANDARD TOLERANCE | UNI EN 12020-2 |

PRO-LAM s.r.l.
ALLUMINIO

| | | | |
|----------------|----------|-----------------|------------|
| SCALA SCALE | 2:1 | DATA DATE | 06/08/2009 |
| CODICE CODE | P 161_30 | FORMATO SIZE | A4 |



Questo disegno è di proprietà riservata alla ditta PRO-LAM ALLUMINIO s.r.l. A termini di legge è assolutamente vietato riprodurre o comunicare a terzi il contenuto del presente disegno.
This drawing is a property of PRO-LAM ALLUMINIO s.r.l. This drawing shall not be reproduced or released to others except as otherwise authorized by PRO-LAM ALLUMINIO s.r.l.